

## 产品说明

EasySep™ EasyStand™可在同一时间对一个或多个样本进行分选。每个 EasySep™ EasyStand™可以容纳一个 EasySep™磁极（产品号 #18000），而 6 个 EasySep™ EasyStand™可相互连接形成一个简单的系统。每轮磁珠分选后，所有样本的上清液被同时倒出至接收试管中。

## EASYSEP™ EASYSTAND™的养护

当完成一轮磁珠分选后，用消毒液（如：BDD™ BACDOWN®洗涤消毒剂）擦拭 EasySep™ EasyStand™，以将其清洁干净。然后以蒸馏水擦拭磁极，再用乙醇将其擦干。请勿使用漂白剂进行清洁。

## 使用说明

将 EasySep™ EasyStand™的所有组件一一摆开（图 1）。六角扳手、手柄固定螺丝和凹头螺丝可在配件包中找到。应妥善保管所有暂未用到的组件，因为之后在将几个 EasySep™ EasyStand™连接起来时会用到它们。

以下是连接两个 EasySep™ EasyStand™的方法说明。按照您的需要，可通过重复 A 部分（步骤 1 - 7），将多达 6 个 EasySep™ EasyStand™连在一起。

### A) 连接 EASYSEP™ EASYSTAND™磁极

1. 将两个 EasySep™ EasyStand™并排摆放，使 STEMCELL Technologies 的 logo 朝向您。
2. 通过将凹头螺丝拧入重叠插孔，经由磁极平台将 2 个 EasySep™ EasyStand™连在一起（图 2）。用六角扳手拧紧螺丝。
3. 将连在一起的 EasySep™ EasyStand™倒置过来（即：底座朝上）。
4. 拧下固定两个底板的螺丝以将其卸掉（图 3A）。用六角扳手卸下螺丝。
5. 将一个底板滑动至两个 EasySep™ EasyStand™之间，使底板各孔对准每个 EasySep™ EasyStand™基底的一个孔（图 3B）。
6. 将两个底板螺丝装上底板。用六角扳手拧紧螺丝。  
*注意：请妥善保管所有暂未用到的组件。*
7. 再次将相连接的 EasySep™ EasyStand™右侧朝上（即：使基底贴坐于台面上，且 STEMCELL Technologies 的 logo 朝向您）。
8. 如果需要，则重复以上步骤以连接更多的 EasySep™ EasyStand™。
9. 接上手柄（见反面 B 部分）。

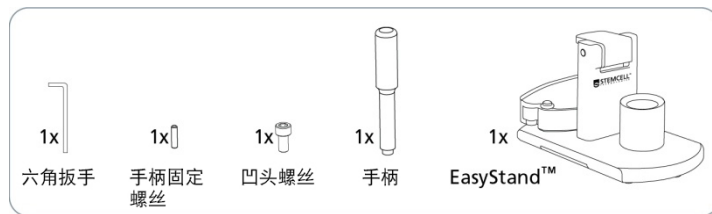


图 1: EasySep™ EasyStand™的组件

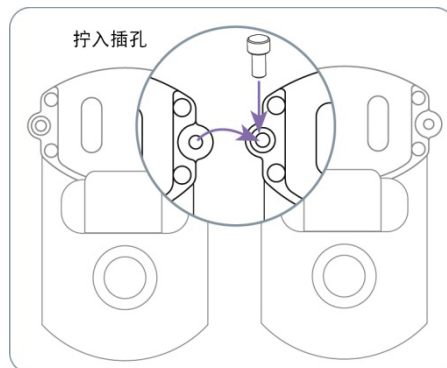


图 2: 两个 EASYSEP™ EASYSTANDS™顶部示意图

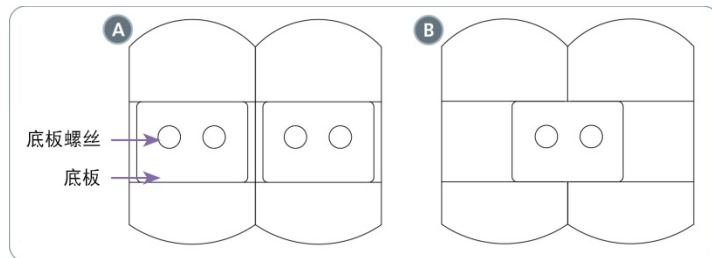


图 3: EasySep™ EasyStand™底部示意图

仅供研究使用。不可用于人或动物的诊断或治疗。



## B) 连接手柄

手柄可以连接到 EasySep™ EasyStand™ 的左、右两边任意一侧。

如果您正在使用多个磁极[A 部分], 请确保在连接手柄前已将所有 EasySep™ EasyStands™ 磁极连在一起, 且使 STEMCELL Technologies 的 logo 朝向您。

### 左侧手柄 (图 4A)

1. 将磁极平台向上倾斜。
2. 将手柄置于磁极平台的左孔中, 并通过拧紧底部的凹头螺丝将其连接上。用六角扳手拧紧螺丝。
3. 使磁极平台降回原位置。

### 右侧手柄 (图 4B)

1. 在手柄底部拧进手柄固定螺丝。确保其一直顺着螺纹拧到底。不要强行硬插进去。
2. 用固定螺丝将手柄固定至磁极平台的右侧孔中。确保其一直顺着螺纹拧到底。不要强行硬插进去。

## C) 将 EASYSEP™ EASYSTAND™ 用于细胞分选的使用说明

当所有磁极连在一起[A 部分]并装上手柄[B 部分]后, EasySep™ EasyStand™ 即可用于细胞分选。

1. 将 EasySep™ EasyStand™ 放在面前, 使 STEMCELL Technologies 的 logo 朝向您。
2. 从背面向每个 EasySep™ EasyStand™ 磁极平台中滑入一个 EasySep™ 磁极 (产品号 #18000)。确保所有 EasySep™ 磁极被推到基底处 (即: EasySep™ 磁极和 EasySep™ EasyStand™ 之间没有空隙)。
3. 将 14 mL 试管 (不带盖) 装入每个 EasySep™ EasyStand™ 的试管架中。确保试管被推到底。

推荐使用 Falcon® 14 mL 聚苯乙烯圆底试管 (Corning®, 产品号 #352057)。

4. 遵循 EasySep™ 流程, 并在分选步骤时将样本试管插入 EasySep™ 磁极中。
5. 在分选过程结束时, 紧握手柄并将其逐渐扳向自己的方向, 使磁极呈倒置状态 (图 5), 以进行倾倒。将磁极及试管在倒置状态下保持 2 - 3 秒钟后再恢复正立状态。
6. 如果 EasySep™ 流程中有所说明, 则按要求重复步骤 4 和 5。并按需要更换新的 14 mL 试管。
7. 取出装有已分离细胞的试管, 细胞可立即被使用, 然后取出其它所有试管。

注意: 取出所有试管后再取出 EasySep™ 磁极。

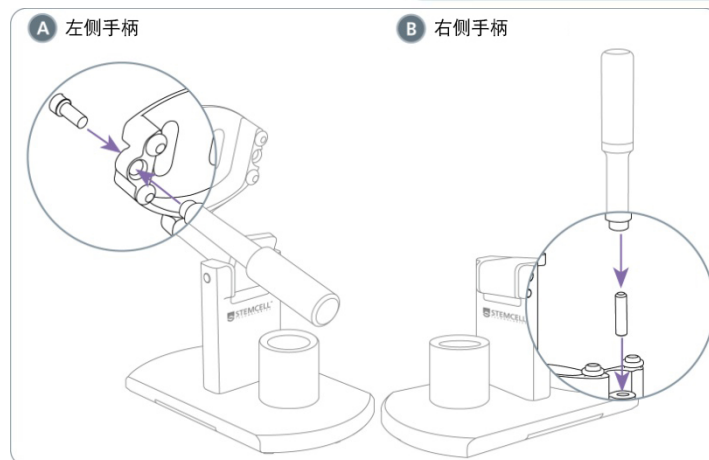


图 4: 将左侧 (A) 和右侧 (B) 手柄连接在 EasySep™ EasyStand™ 上

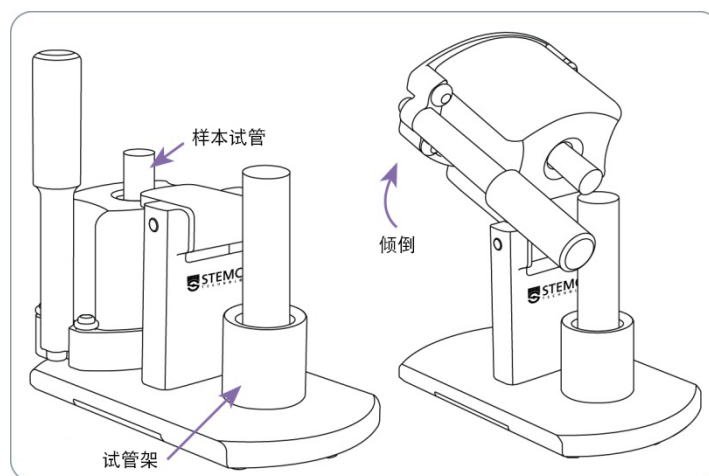


图 5: 分选后进行细胞倾倒的示意图

仅供研究使用。不可用于人或动物的诊断或治疗。